

Bogengriffe

Edelstahl

AUSFÜHRUNG

Form

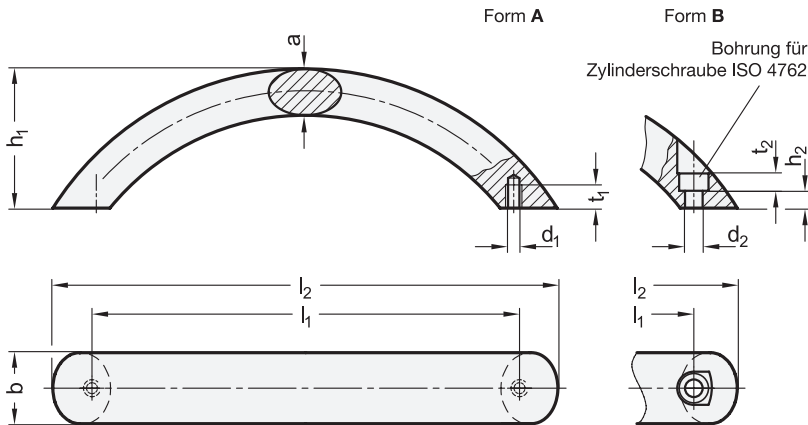
- **A:** Montage von der Rückseite (Gewinde-Sackloch)
- **B:** Montage von der Bedienseite

Edelstahl 1.4301

matt gestrahlt MT

TECHNISCHE INFORMATION

- Angaben zur Belastbarkeit (siehe Seite A35)
- Edelstahl-Eigenschaften (siehe Seite A26)



GN 565.9-A

STAINLESS STEEL

Artikelnummer	b	l ₁	a	d ₁	h ₁ ≈	l ₂ ≈	t ₁ min.	⚖
GN 565.9-20-160-A-MT	20	160	13	M 6	50	185	8	310
GN 565.9-20-192-A-MT	20	192	13	M 6	50	221	8	358

GN 565.9-B

STAINLESS STEEL

Artikelnummer	b	l ₁	a	d ₂	h ₁ ≈	h ₂	l ₂ ≈	t ₂	⚖
GN 565.9-20-160-B-MT	20	160	13	5.3	50	5	185	5	306
GN 565.9-20-192-B-MT	20	192	13	5.3	50	5	221	5	350